



FERRI srl - Via C.Govoni, 30
44030 Tamara (FE) ITALY
Tel./Phone +39-0532.866866
Fax +39-0532.866851
<http://www.ferrisrl.it>
e-mail: info@ferrisrl.it

TRINCIATRICI LATERALI
OFFSET MOWERS
BROYEURS D'ACCOTEMENTS
BROYEURS D'ACCOTEMENT
TRITURADORES PARA LOS BORDES

ZLE

- IT** CATALOGO DELLE PARTI DI RICAMBIO
- EN** SPARE PARTS CATALOGUE
- DE** ERSATZTEILKATALOG
- FR** CATALOGUE DE PIECES DETACHEES
- ES** CATALOGO DEL LAS PIEZAS DE RECAMBIO

ZLE1600

Serien
Serial n°
Seriennr.
N. série
Nùm. série

01

ZLE1800

Serien
Serial n°
Seriennr.
N. série
Nùm. série

01

ZLE2000

Serien
Serial n°
Seriennr.
N. série
Nùm. série

01

Data pubblicazione:
Publication date:
Veröffentlichungsdatum:
Date de publication:
Fecha de publicación:

15/07/2017

**IT****Tutti i diritti riservati**

Nessuna parte di questo documento può essere riprodotta, memorizzata in un sistema di archiviazione o trasmessa a terzi in qualsiasi forma o con qualsiasi mezzo, senza una preventiva autorizzazione scritta di FERRI srl.

FERRI srl si riserva il diritto di apportare in qualsiasi momento e senza preavviso, modifiche e miglioramenti ai suoi prodotti allo scopo di elevarne costantemente la qualità, pertanto anche questa pubblicazione può essere soggetta a modifiche.

EN**All rights reserved**

Neither the whole of this document nor any individual portion thereof may be reproduced, stored on an electronic filing system or transmitted to third parties in any form thereof any means, without the prior written consent of FERRI srl.

The technical data contained in this document is indicative and not binding, insofar as FERRI srl reserves the right to make modifications and improvements to its products at any time in order to enhance the quality thereof.

DE**Alle Rechte vorbehalten**

Das vorliegende Handbuch bzw. Teile davon nicht dürfen ohne vorherige schriftliche Genehmigung der Fa. FERRI srl nachgedruckt, in Speichersystemen abgelegt oder in beliebiger Form und mit beliebigen Mitteln an Dritte weitergegeben werden.

Die Fa. FERRI srl behält sich das Recht vor, in Sinne der laufenden Steigerung der Qualität jederzeit und ohne Ankündigung Änderungen und Verbesserungen an ihren Produkten vorzunehmen. Daher kann auch die vorliegende Veröffentlichung Änderungen unterliegen.

FR**Tous droits réservés**

Il est interdit de procéder à la reproduction intégrale ou partielle de ce document, à sa mise en mémoire dans un système d'archives ou à sa transmission à des tiers sous quelque forme que ce soit sans l'autorisation écrite préalable de FERRI srl.

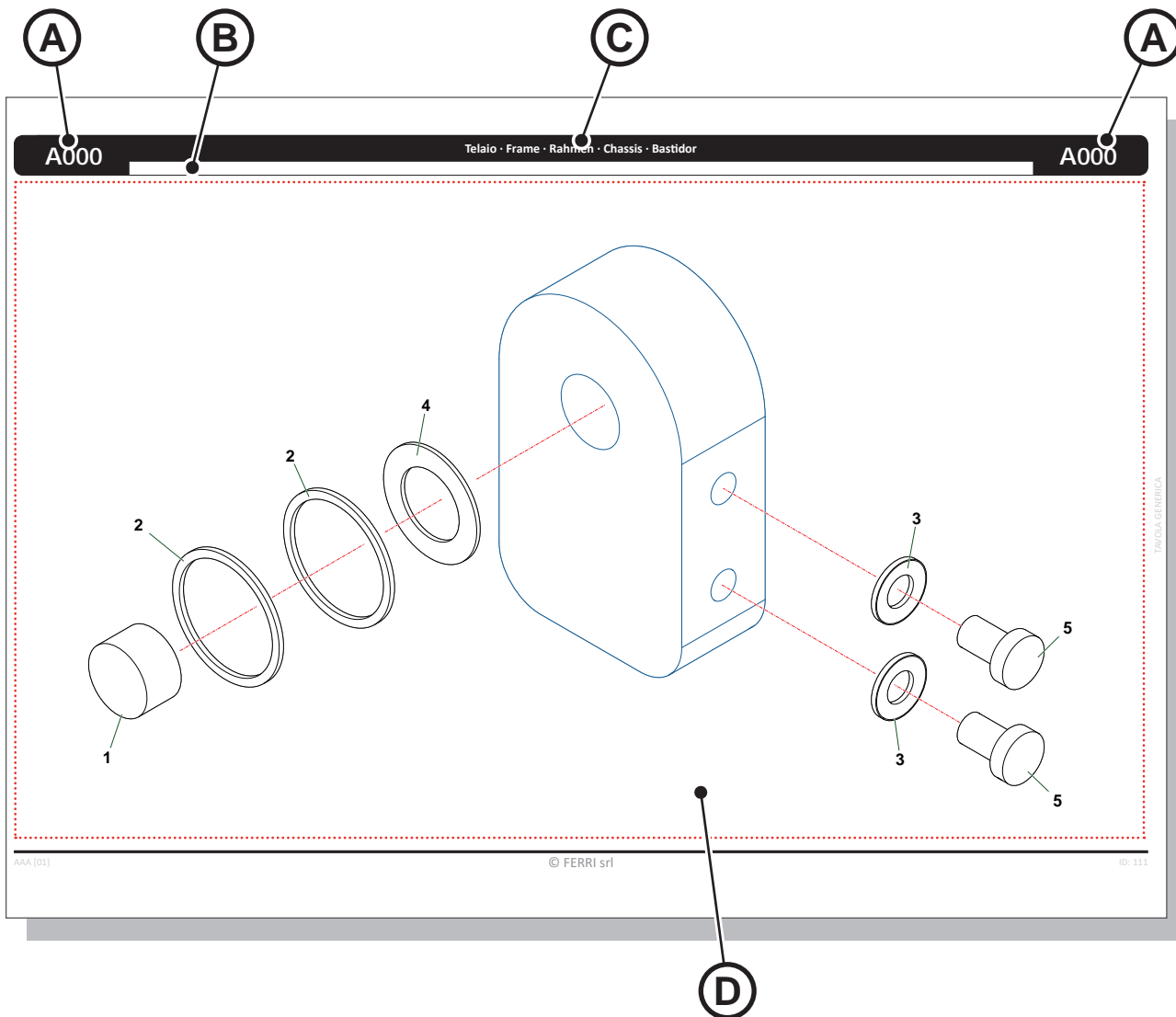
Les données techniques contenues dans ce document sont fournies à titre indicatif et non contraignant, dans la mesure où FERRI srl se réserve le droit d'apporter à tout moment des modifications et des améliorations à ses produits pour en élever constamment la qualité.

ES**Todos los derechos reservados**

Ninguna parte de esta publicación puede ser reproducida, almacenada o transmitida de ninguna forma, no por ningún medio, sin la previa autorización escrita por parte de FERRI srl.

Los datos técnicos contenidos en este documento son indicativos y no constituyen compromiso, ya que FERRI srl se reserva el derecho de realizar en cualquier momento modificaciones y mejoras en sus productos con el objeto de incrementar constantemente su calidad.

Legenda del catalogo ricambi · Key to spare parts catalogue · Legende des ersatzteilkatalogs
 Légende du catalogue des pièces de rechange · Leyenda del catálogo de repuestos



(A)	Numero identificativo della tavola ricambi · Spare parts table identification number · Kennnummer der Ersatzteiltabelle · Numéro d'identification de la table des pièces de rechange · Número de identificación de la tabla de repuestos
(B)	Area informazioni supplementari della tavola ricambi · Spare parts table additional information field · Bereich für Zusatzinformationen über die Ersatzteiltabelle · Partie avec informations supplémentaires de la table des pièces de rechange · Área de información adicional de la tabla de repuestos
(C)	Denominazione della tavola · Table name · Bezeichnung der Tabelle · Dénomination de la table · Denominación de la tabla
(D)	Area grafica con l'esploso dei componenti · Graphics area with exploded view of components · Graphischer Bereich mit Explosionszeichnung der Komponenten · Partie graphique avec vue éclatée des composants · Área gráfica con el despiece de los componentes

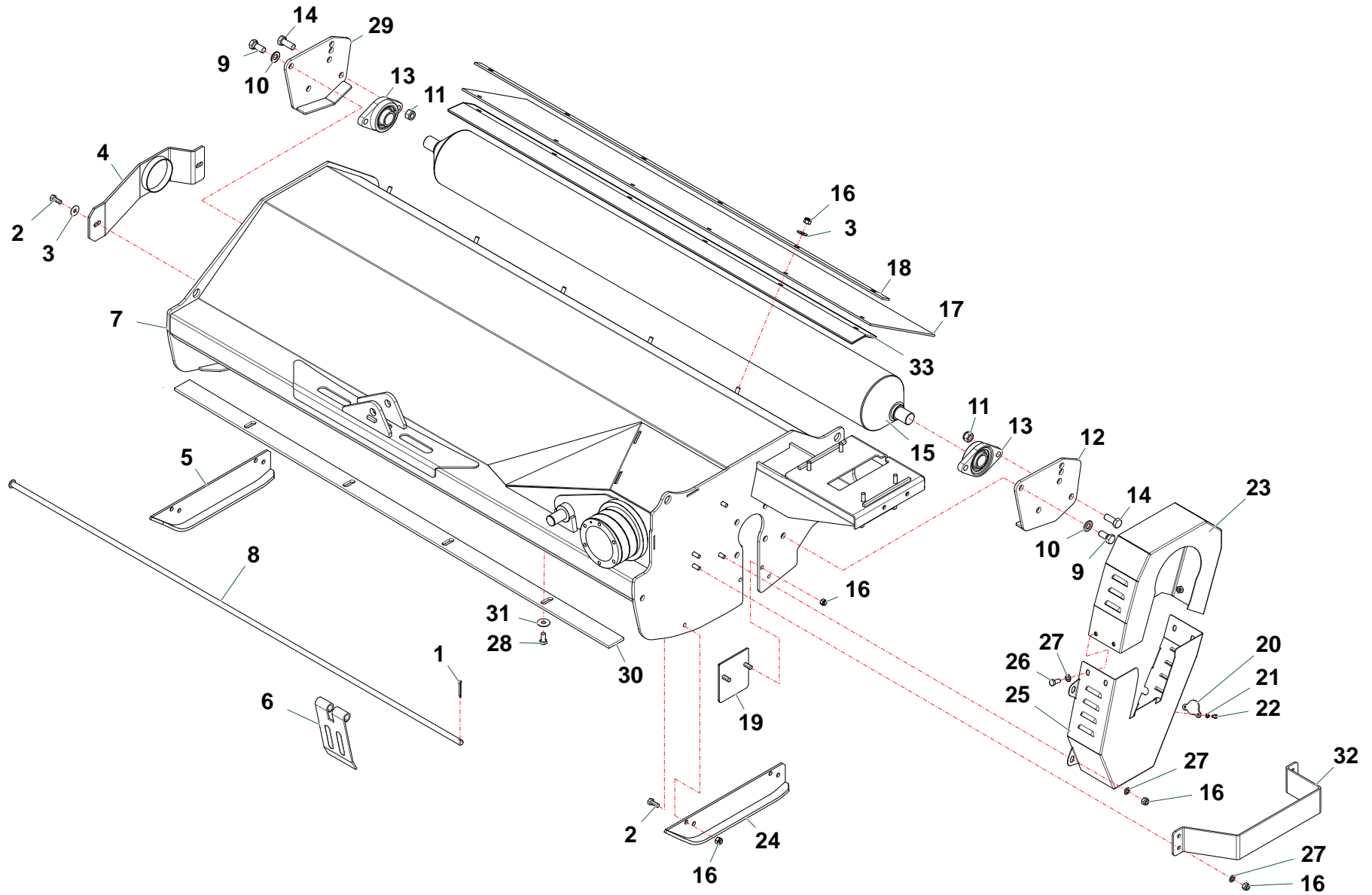
Legenda del catalogo ricambi · Key to spare parts catalogue · Legende des ersatzteilkatalogs
Légende du catalogue des pièces de rechange · Leyenda del catálogo de repuestos

Nr	Codice Part Number Code Code Código	T500G					Denominazione · Denomination · Bezeichnung · Denomination · Denominación	Validità Validity Gültigkeit Validité	Nm	Sostituito da Replaced by Ersetzt durch Remplacé par Sustituido por	Sostituisce il Replaces the Ersetzt das Remplace le Sustituye a la
1	ICUT04150100	1					Perno · Pin · Zapfen · Axe · Perno				
2	0436003	2					Rondella · Washer · Scheibe · Rondelle · Arandela				
3	0201039	1					Rondella · Washer · Scheibe · Rondelle · Arandela				
4	0201039	2					Rondella · Washer · Scheibe · Rondelle · Arandela				
5	031B006Z	2					Martinetto · Cylinder · Zylinder · Vérin · Gato	< B404Z	15		
6	031A006Z	2					Piede · Stand · Fuss · Béquille · Pie	>= B404Z	15		

A000		Telaio · Frame · Rahmen · Chassis · Bastidor		A000	
© FERRI srl					

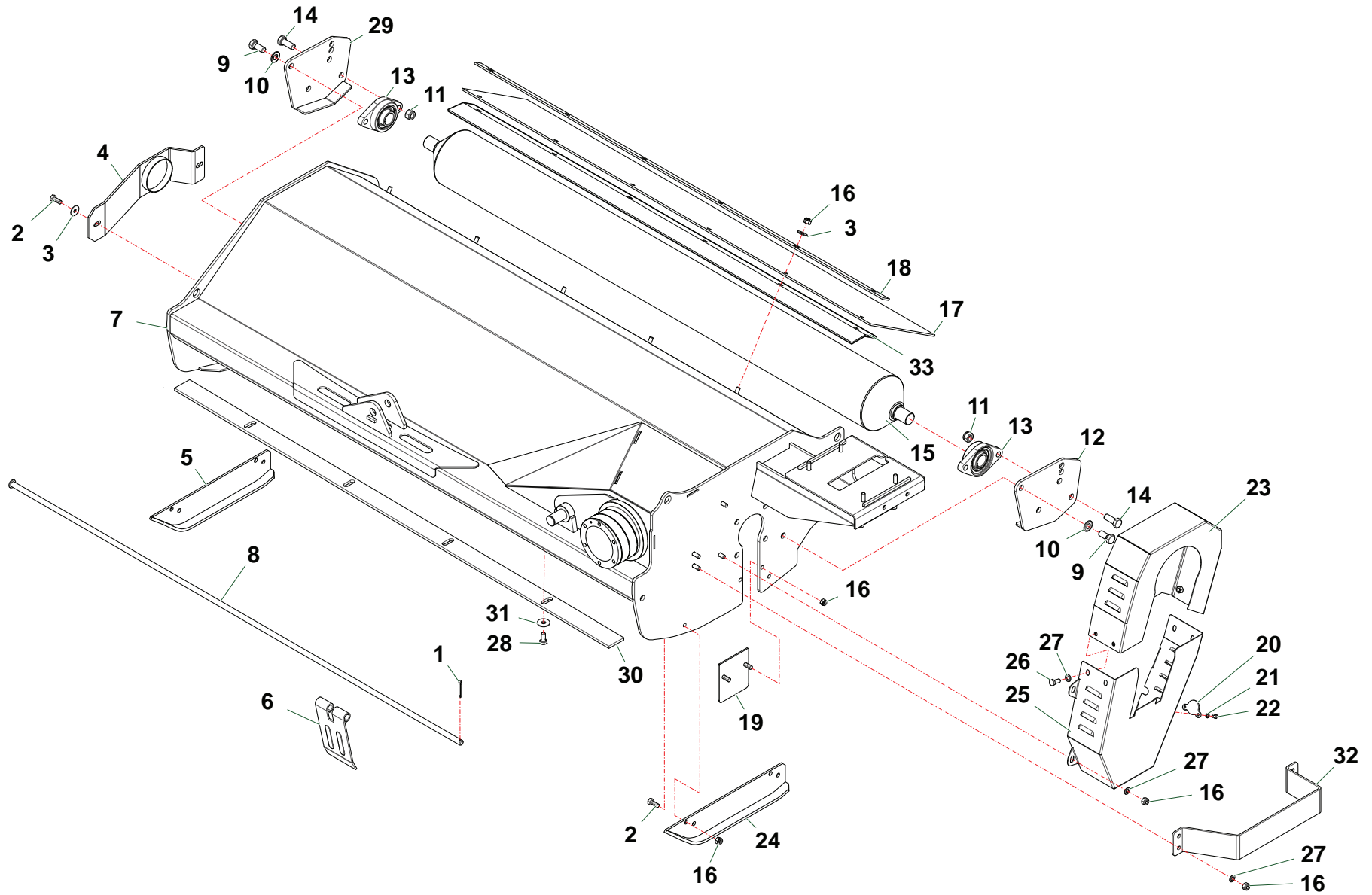
- (A)** Numero di riferimento del componente · Component reference number · Referenznummer der Komponente · Numéro de référence du composant · Número de referencia del componente
- (B)** Codice del componente · Component code · Code der Komponente · Code du composant · Código del componente
- (C)** Quantità dei componenti · Quantity of components · Anzahl der Komponenten · Quantité de composants · Cantidad de los componentes
- (D)** Denominazione del componente · Component name · Bezeichnung der Komponente · Dénomination du composant · Denominación de los componentes
- (E)** Validità del componente · Component validity · Gültigkeit der Komponente · Validité du composant · Validez del componente
- (F)** Coppia di serraggio (se presente) del componente · Component tightening torque (if any) · Anzugsmoment (sofern vorhanden) der Komponente · Couple de serrage (si présent) du composant · Par de apriete (si lo hubiera) del componente
- (G)** Numero di riferimento del componente sostitutivo · Reference number of the replacement part · Referenznummer der Ersatzkomponente · Numéro de référence du composant de remplacement · Número de referencia del componente de sustitución
- (H)** Numero di riferimento del componente in sostituzione · Reference number of the part to be replaced · Referenznummer der auszutauschenden Komponente · Numéro de référence du composant remplacé · Número de referencia del componente que se sustituye
- (I)** Numero identificativo della tavola ricambi · Spare parts table identification number · Kennnummer der Ersatzteiltabelle · Numéro d'identification de la table des pièces de rechange · Número de identificación de la tabla de repuestos
- (L)** Area informazioni supplementari della tavola ricambi · Spare parts table additional information field · Bereich für Zusatzinformationen über die Ersatzteiltabelle · Partie avec informations supplémentaires de la table des pièces de rechange · Área de información adicional de la tabla de repuestos
- (M)** Denominazione della tavola · Table name · Bezeichnung der Tabelle · Dénomination de la table · Denominación de la tabla

P055	Telaio · Frame · Rahmen · Chassis · Bastidor
Q090	Gruppo trasmissione · Drive unit · Antriebsgruppe · Kit de transmission · Grupo transmision
Q105	Gruppo trasmissione · Drive unit · Antriebsgruppe · Kit de transmission · Grupo transmision
Q091	Gruppo rotore · Rotor · Messerwelle · Rotor · Rotor portacuchillas
Q092	Gruppo rotore · Rotor · Messerwelle · Rotor · Rotor portacuchillas
S035	Attacco 3 punti · 3 Point linkage · 3-Pkt Anschluss · Attelage 3ème point · Bastidor-chasis
T021	Comandi martinetti · Cylinder controls · Zylinder - Steuerungen · Commandes vérins · Mandos gatos
K113	Decalcomanie · Decals · Abziehbilder · Décalcomanies · Calcomanías
K114	Decalcomanie · Decals · Abziehbilder · Décalcomanies · Calcomanías
D137	Martinetto · Cylinder · Zylinder · Vérin · Gato
D127	Martinetto · Cylinder · Zylinder · Vérin · Gato



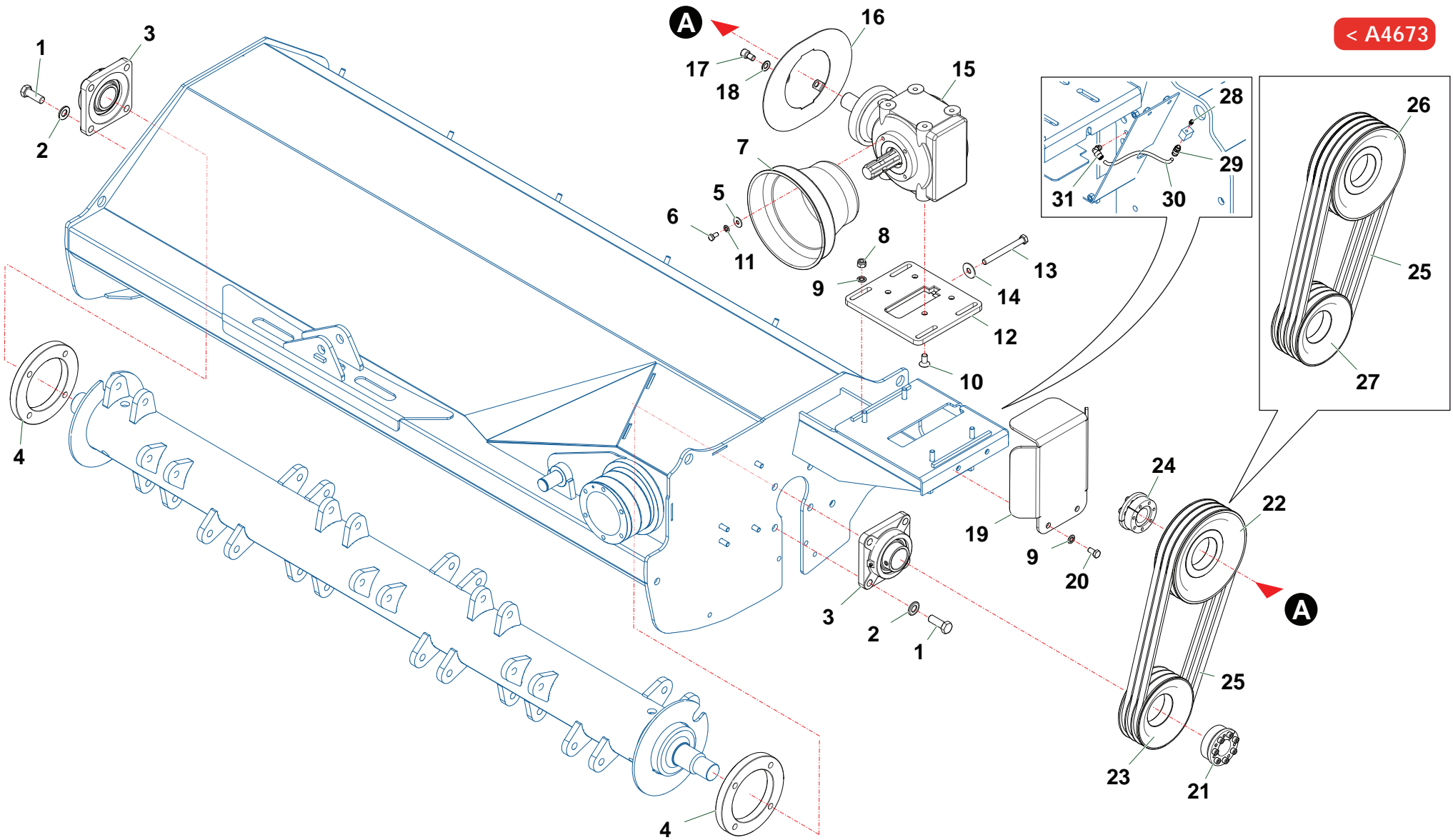
ZLE1600_01_CAT2

Nr	Codice Part Number Code Code Código	ZLEI600	ZLEI800	ZLE2000		Denominazione · Denomination · Bezeichnung · Denomination · Denominacion	Validità Validity Gültigkeit Validité Validez	Nm	Sostituito da Replaced by Ersetzt durch Remplacé par Sustituido por	Sostituisce il Replaces the Ersetzt das Remplace le Sustituye a la
1	0336003Z	1	1	1		Copiglia · Split pin · Splint · Goupille · Pasador				
2	0342006Z	6	6	6		Vite · Bolt · Schraube · Vis · Tornillo				
3	0349002Z	8	8	8		Rondella · Washer · Scheibe · Rondelle · Arandela				
4	P12170400	1	1	1		Protezione · Guard · Schutz · Protection · Proteccion				
5	MT14160300	1	1	1		Slitta · Skid · Kufe · Patin · Zapata de des.				
6	1701016	16	18	20		Bandella · Guard · Schutzvorrichtung · Bas-volet · Banda				
7	TLP16010700	1				Telaio · Frame · Rahmen · Chassis · Bastidor				
7	TLP18010800		1			Telaio · Frame · Rahmen · Chassis · Bastidor				
7	TLP20010500			1		Telaio · Frame · Rahmen · Chassis · Bastidor				
8	MT16080100	1				Asta · Rod · Stange · Tige · Asta				
8	MT18080100		1			Asta · Rod · Stange · Tige · Asta				
8	MT20080100			1		Asta · Rod · Stange · Tige · Asta				
9	0344004Z	4	4	4		Vite · Bolt · Schraube · Vis · Tornillo				
10	0318002Z	4	4	4		Rondella · Washer · Scheibe · Rondelle · Arandela				
11	0310004	4	4	4		Dado · Nut · Mutter · Ecrou · Tuerca				
12	TLP160100300	1	1	1		Supporto · Bracket · Halterung · Support · Soporte				
13	0101004	2	2	2		Cuscinetto · Bearing · Lager · Roulement · Cojinete				
14	0344005Z	4	4	4		Vite · Bolt · Schraube · Vis · Tornillo				
15	TLP16160100	1				Rullo · Roller · Walze · Rouleau · Rodillo				
15	TLP18160100		1			Rullo · Roller · Walze · Rouleau · Rodillo				
15	TLP20160100			1		Rullo · Roller · Walze · Rouleau · Rodillo				
16	0310002	20	20	20		Dado · Nut · Mutter · Ecrou · Tuerca				
17	TLP16170500	1				Tela gommata · Rubberized canvas · Gummiertes tuch · Toile en caoutchouc · Tela cauche.				
17	TLP18170200		1			Tela gommata · Rubberized canvas · Gummiertes tuch · Toile en caoutchouc · Tela cauche.				
17	TLP20170400			1		Tela gommata · Rubberized canvas · Gummiertes tuch · Toile en caoutchouc · Tela cauche.				
18	TLP16080100	1				Asta · Rod · Stange · Tige · Asta				
18	TLP18080100		1			Asta · Rod · Stange · Tige · Asta				
18	TLP20080100			1		Asta · Rod · Stange · Tige · Asta				
19	MT14170400	1	1	1		Protezione · Guard · Schutz · Protection · Proteccion				
20	TNS125171200	1	1	1		Chiusura · Locking · Verschluss · Fermeture · Cierre				
21	0318004Z	2	2	2		Rondella · Washer · Scheibe · Rondelle · Arandela				
22	0365003Z	2	2	2		Vite · Bolt · Schraube · Vis · Tornillo				
23	TLP16030300	1	1	1		Carter · Casing · Schutz · Carter · Carter				
24	MT14160200	1	1	1		Slitta · Skid · Kufe · Patin · Zapata de des.				
25	TLP16030400	1	1	1		Carter · Casing · Schutz · Carter · Carter				
26	0342005Z	4	4	4		Vite · Bolt · Schraube · Vis · Tornillo				



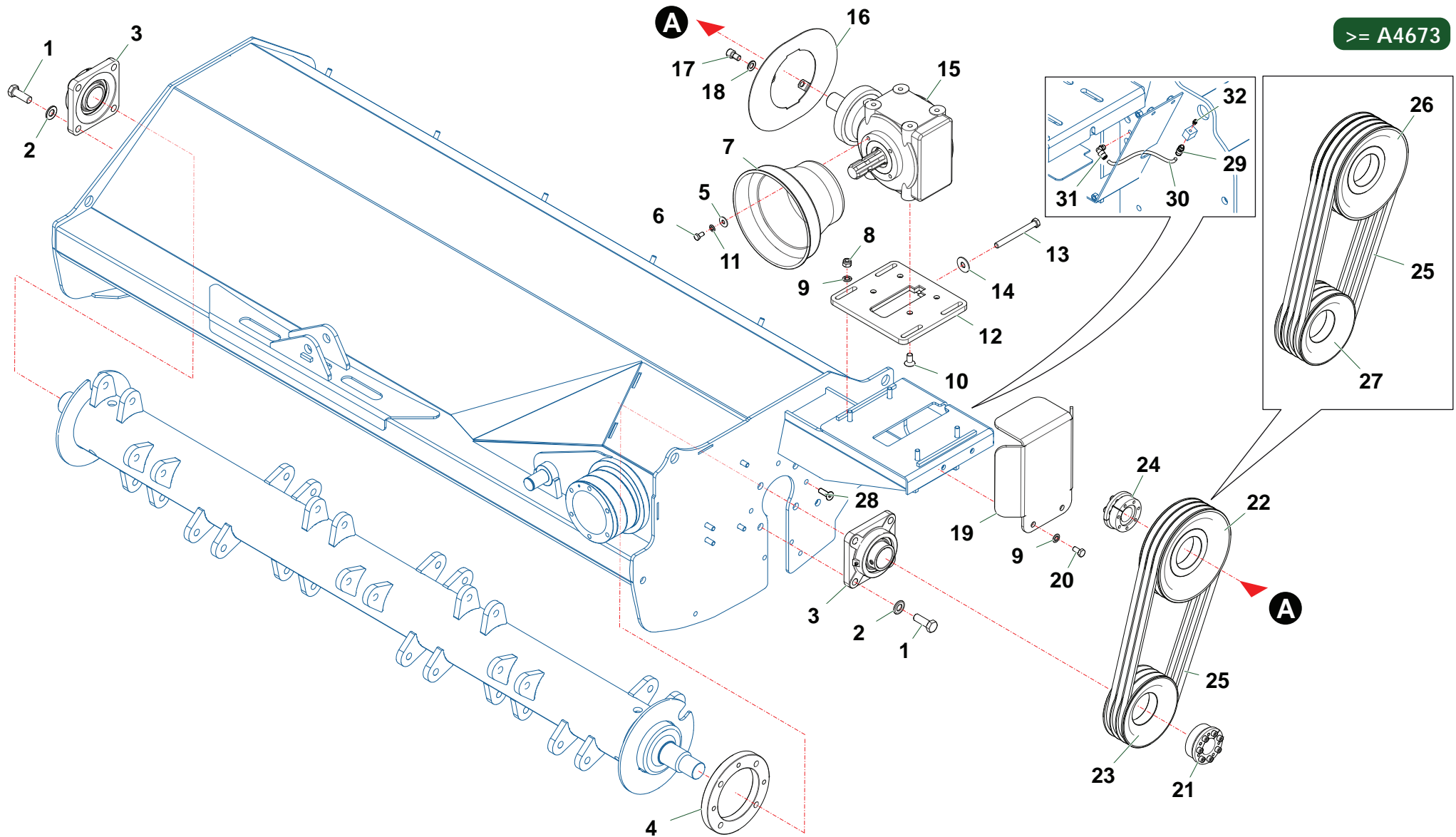
ZLE1600_01_CAT2

Nr	Codice Part Number Code Code Código	ZLEI600	ZLEI800	ZLE2000			Denominazione · Denomination · Bezeichnung · Denomination · Denominacion	Validità Validity Gültigkeit Validité Validez	Nm	Sostituito da Replaced by Ersetzt durch Remplacé par Sustituido por	Sostituisce il Replaces the Ersetzt das Remplace le Sustituye a la
27	031B006Z	12	12	12			Rondella · Washer · Scheibe · Rondelle · Arandela				
28	0343003Z	4	4	4			Vite · Bolt · Schraube · Vis · Tornillo				
29	TLP160100200	1	1	1			Supporto · Bracket · Halterung · Support · Soporte				
30	TLP16050100	1					Lama · Blade · Klinge · Lame · Hoja				
30	TLP18050100		1				Lama · Blade · Klinge · Lame · Hoja				
30	TLP20050100			1			Lama · Blade · Klinge · Lame · Hoja				
31	0349003Z	4	4	4			Rondella · Washer · Scheibe · Rondelle · Arandela				
32	TLP16170600	1	1	1			Lamiera · Metal sheet · Blech · Toile · Chapa				
33	TLP16080500	1					Asta · Rod · Stange · Tige · Asta				
33	TLP18080200		1				Asta · Rod · Stange · Tige · Asta				
33	TLP20080400			1			Asta · Rod · Stange · Tige · Asta				



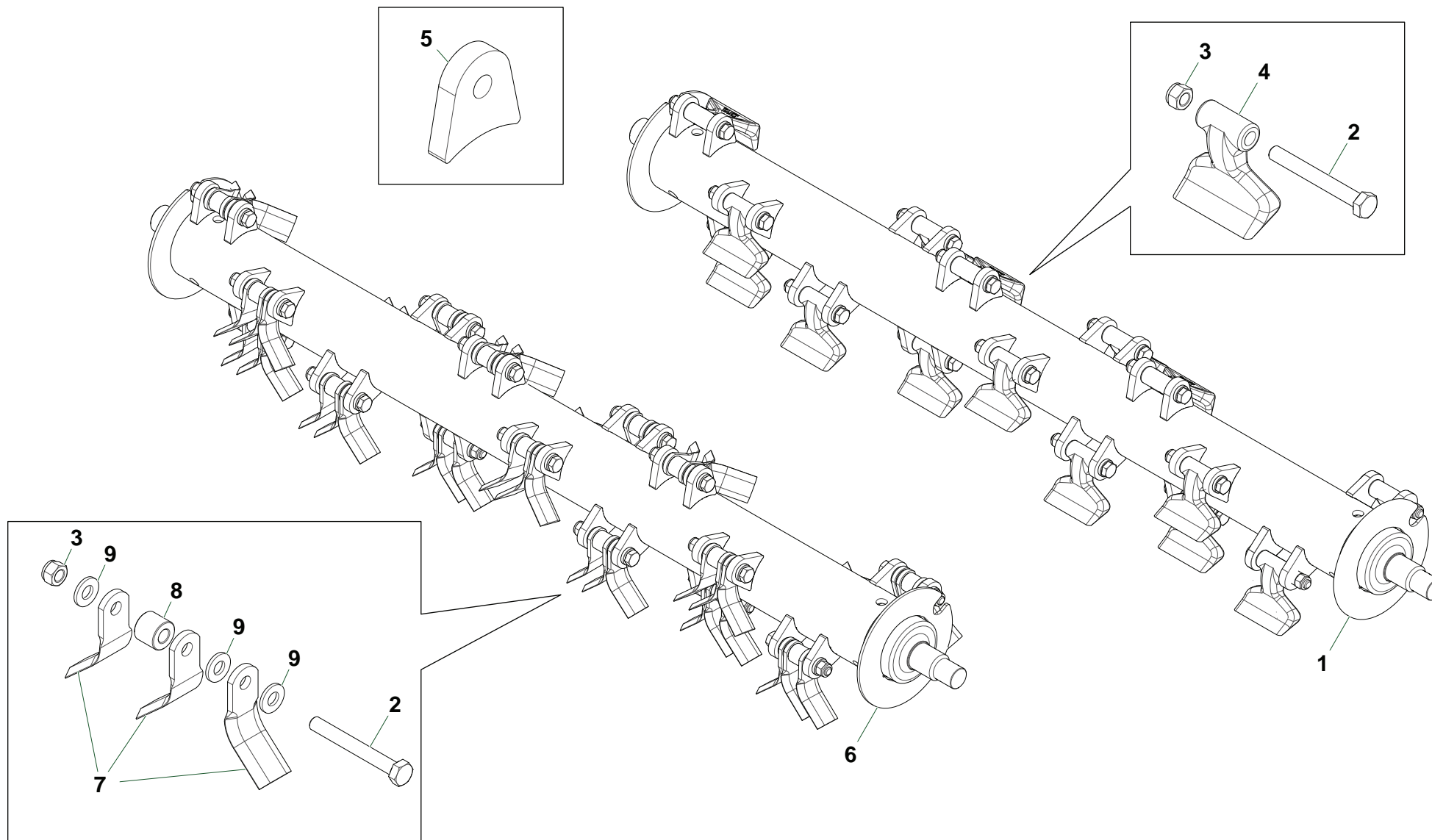
ZLE1600_01_CAT3

Nr	Codice Part Number Code Code Código	ZLEI600	ZLEI800	ZLE2000		Denominazione · Denomination · Bezeichnung · Denomination · Denominacion	Validità Validity Gültigkeit Validité Validez	Nm	Sostituito da Replaced by Ersetzt durch Remplacé par Sustituido por	Sostituisce il Replaces the Ersetzt das Remplace le Sustituye a la
1	MC15110100	8	8	8		Vite · Bolt · Schraube · Vis · Tornillo				
2	031B002Z	8	8	8		Rondella · Washer · Scheibe · Rondelle · Arandela				
3	0104014	2	2	2		Supporto · Bracket · Halterung · Support · Soporte	>= B4303			
3	0104003	2	2	2		Cuscinetto · Bearing · Lager · Roulement · Cojinete	< B4303			
4	TLP16150100	2	2	2		Flangia · Flange · Flansch · Bride · Brida				
5	0349001Z	4	4	4		Rondella · Washer · Scheibe · Rondelle · Arandela				
6	0347005Z	4	4	4		Vite · Bolt · Schraube · Vis · Tornillo				
7	1701011	1	1	1		Cuffia · Guard · Schutz · Protection · Casqueta				
8	0310002	4	4	4		Dado · Nut · Mutter · Ecrou · Tuerca				
9	031B006Z	6	6	6		Rondella · Washer · Scheibe · Rondelle · Arandela				
10	0313011	4	4	4		Vite · Bolt · Schraube · Vis · Tornillo				
11	031B005Z	4	4	4		Rondella · Washer · Scheibe · Rondelle · Arandela				
12	TLP16070800	1	1	1		Supporto · Bracket · Halterung · Support · Soporte				
13	0343018Z	1	1	1		Vite · Bolt · Schraube · Vis · Tornillo				
14	0349003Z	1	1	1		Rondella · Washer · Scheibe · Rondelle · Arandela				
15	0601148	1	1	1		Scatola ad ingranaggi · Gearbox · Getriebe · Boitier à engranages · Multiplicador				
16	TLP16170400	1	1	1		Protezione · Guard · Schutz · Protection · Proteccion				
17	0319004Z	2	2	2		Vite · Bolt · Schraube · Vis · Tornillo				
18	031B007Z	2	2	2		Rondella · Washer · Scheibe · Rondelle · Arandela				
19	ZMT20020500	1	1	1		Protezione · Guard · Schutz · Protection · Proteccion				
20	0342004Z	2	2	2		Vite · Bolt · Schraube · Vis · Tornillo				
21	1601011	1	1	1		Bloccaggio · Clamping · Blockierung · Blocage · Blocaje				
22	0701084	1	1			Puleggia · Pulley · Riemenscheibe · Poulie · Polea				
23	0701116	1	1			Puleggia · Pulley · Riemenscheibe · Poulie · Polea				
24	1601009	1	1	1		Bloccaggio · Clamping · Blockierung · Blocage · Blocaje				
25	0804008	3	3	4		Cinghia · Belt · Keilriemen · Courroie · Correa				
26	0701083			1		Puleggia · Pulley · Riemenscheibe · Poulie · Polea				
27	0701102			1		Puleggia · Pulley · Riemenscheibe · Poulie · Polea				
28	0337001	1	1	1		Ingrassatore · Grease nipple · Schmiernippel · Graisseur · Engrasador				
29	0445001	1	1	1		Raccordo · Connection · Anschluss · Raccord · Brida				
30	0445003	1	1	1		Tube · Pipe · Schlauch · Tuyau · Tubo				
31	0445002	1	1	1		Raccordo · Connection · Anschluss · Raccord · Brida				



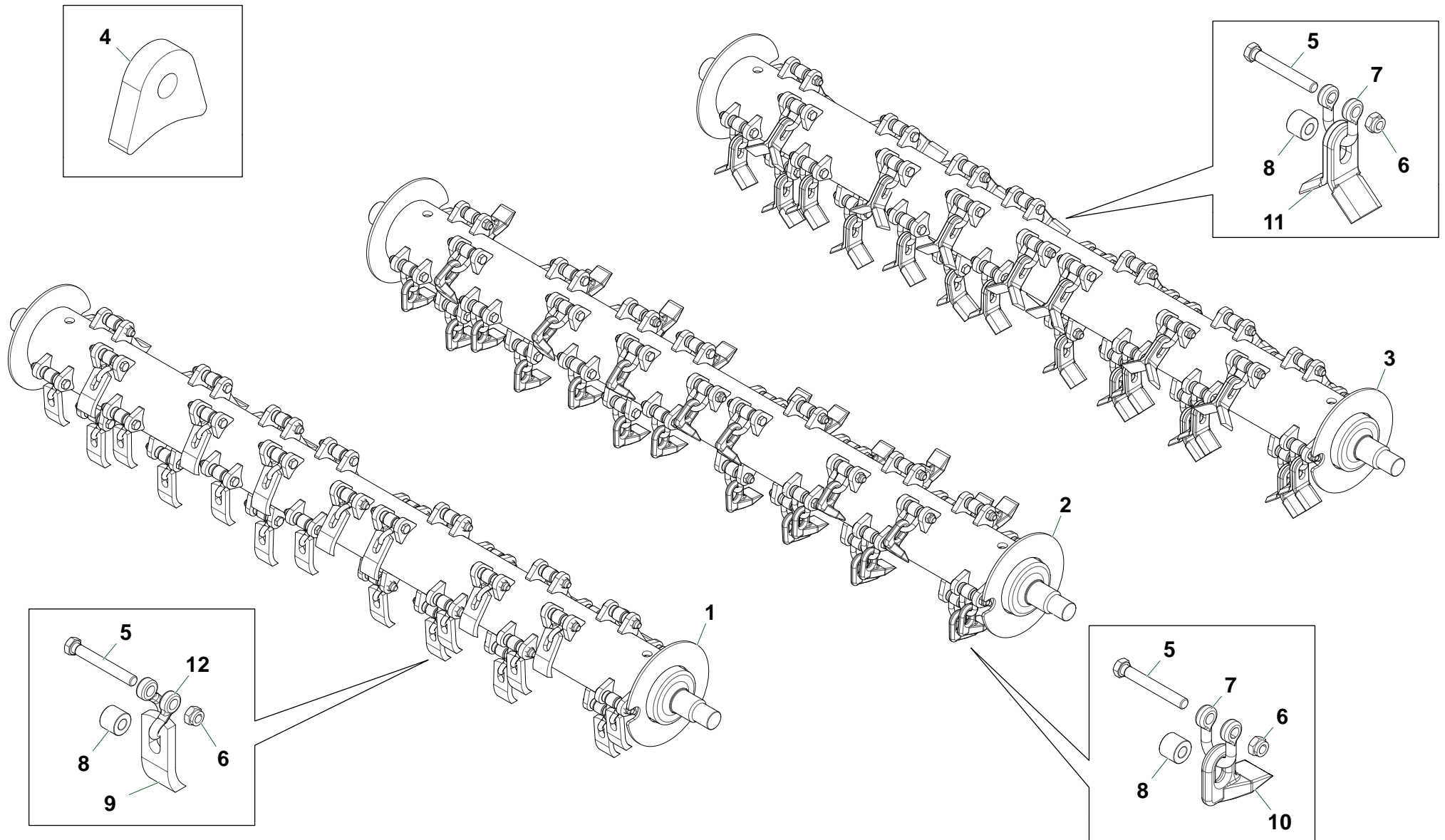
ZLE1600_01_CAT3_2

Nr	Codice Part Number Code Code Código	ZLEI600	ZLEI800	ZLE200		Denominazione · Denomination · Bezeichnung · Denomination · Denominacion	Validità Validity Gültigkeit Validité Validez	Nm	Sostituito da Replaced by Ersetzt durch Remplacé par Sustituido por	Sostituisce il Replaces the Ersetzt das Remplace le Sustituye a la
1	MC15110100	8	8	8		Vite · Bolt · Schraube · Vis · Tornillo				
2	031B002Z	8	8	8		Rondella · Washer · Scheibe · Rondelle · Arandela				
3	0104014	2	2	2		Supporto · Bracket · Halterung · Support · Soporte	>= B4303			
3	0104003	2	2	2		Cuscinetto · Bearing · Lager · Roulement · Cojinete	< B4303			
4	TLP16150100	1	1	1		Flangia · Flange · Flansch · Bride · Brida				
5	0349001Z	4	4	4		Rondella · Washer · Scheibe · Rondelle · Arandela				
6	0347005Z	4	4	4		Vite · Bolt · Schraube · Vis · Tornillo				
7	1701011	1	1	1		Cuffia · Guard · Schutz · Protection · Casqueta				
8	0310002	4	4	4		Dado · Nut · Mutter · Ecrou · Tuerca				
9	031B006Z	6	6	6		Rondella · Washer · Scheibe · Rondelle · Arandela				
10	0313011	4	4	4		Vite · Bolt · Schraube · Vis · Tornillo				
11	031B005Z	4	4	4		Rondella · Washer · Scheibe · Rondelle · Arandela				
12	TLP16070800	1	1	1		Supporto · Bracket · Halterung · Support · Soporte				
13	0343018Z	1	1	1		Vite · Bolt · Schraube · Vis · Tornillo				
14	0349003Z	1	1	1		Rondella · Washer · Scheibe · Rondelle · Arandela				
15	0601148	1	1	1		Scatola ad ingranaggi · Gearbox · Getriebe · Boitier à engranages · Multiplicador				
16	TLP16170400	1	1	1		Protezione · Guard · Schutz · Protection · Proteccion				
17	0319004Z	2	2	2		Vite · Bolt · Schraube · Vis · Tornillo				
18	031B007Z	2	2	2		Rondella · Washer · Scheibe · Rondelle · Arandela				
19	ZMT20020500	1	1	1		Protezione · Guard · Schutz · Protection · Proteccion				
20	0342004Z	2	2	2		Vite · Bolt · Schraube · Vis · Tornillo				
21	1601011	1	1	1		Bloccaggio · Clamping · Blockierung · Blocage · Blocaje				
22	0701084	1	1			Puleggia · Pulley · Riemenscheibe · Poulie · Polea				
23	0701116	1	1			Puleggia · Pulley · Riemenscheibe · Poulie · Polea				
24	1601009	1	1	1		Bloccaggio · Clamping · Blockierung · Blocage · Blocaje				
25	0804008	3	3	4		Cinghia · Belt · Keilriemen · Courroie · Correa				
26	0701083			1		Puleggia · Pulley · Riemenscheibe · Poulie · Polea				
27	0701102			1		Puleggia · Pulley · Riemenscheibe · Poulie · Polea				
28	0312020Z	3	3	3		Vite · Bolt · Schraube · Vis · Tornillo				
29	0445001	1	1	1		Raccordo · Connection · Anschluss · Raccord · Brida				
30	0445003	1	1	1		Tube · Pipe · Schlauch · Tuyau · Tubo				
31	0445002	1	1	1		Raccordo · Connection · Anschluss · Raccord · Brida				
32	0337001	1	1	1		Ingrassatore · Grease nipple · Schmiernippel · Graisseur · Engrasador				

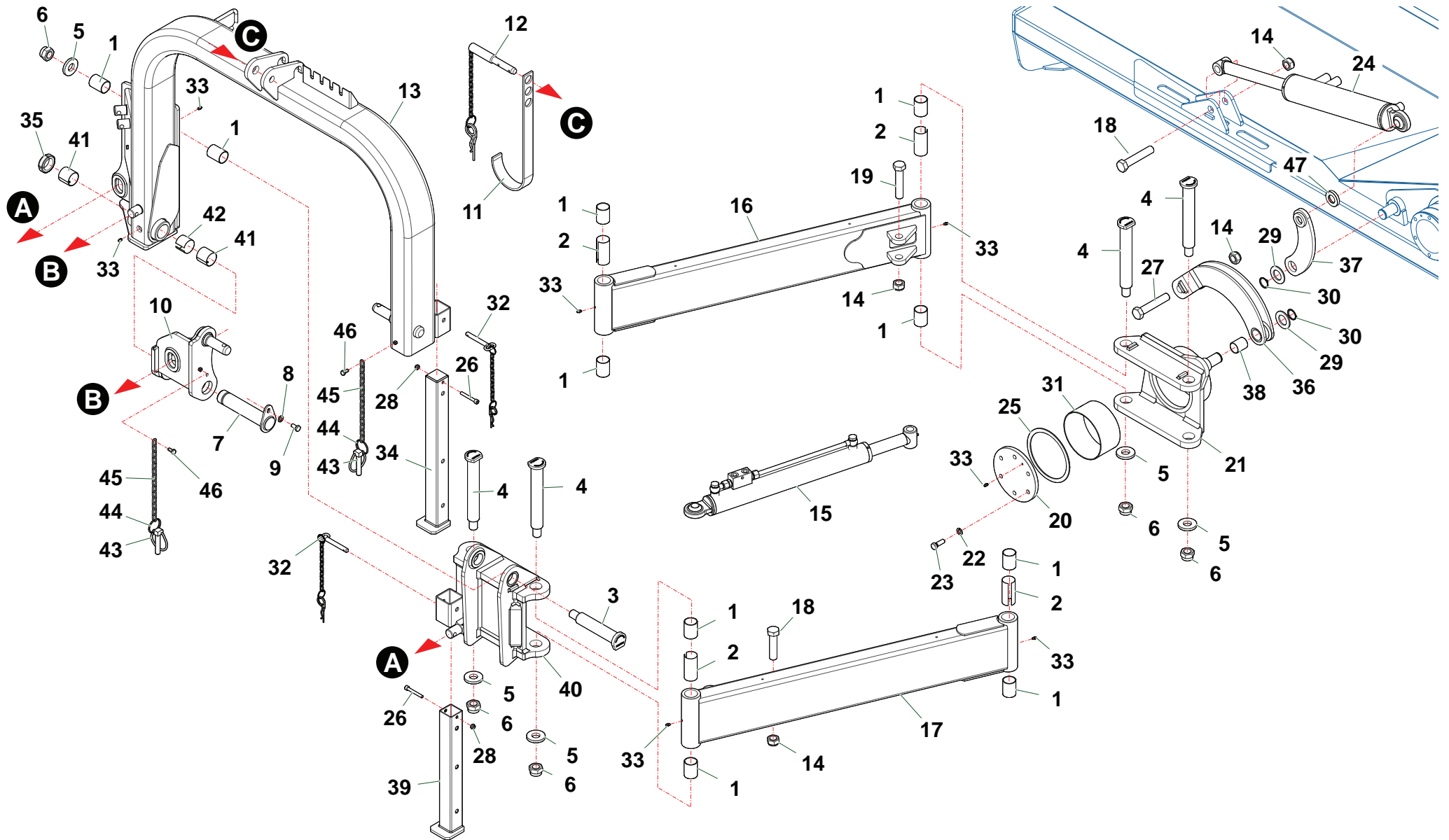


ZLE1600_01_CAT4

Nr	Codice Part Number Code Code Código	ZLEI600	ZLEI800	ZLE2000			Denominazione · Denomination · Bezeichnung · Denomination · Denominacion	Validità Validity Gültigkeit Validité Validez	Nm	Sostituito da Replaced by Ersetzt durch Remplacé par Sustituido por	Sostituisce il Replaces the Ersetzt das Remplace le Sustituye a la
1	ZL1611	1					Rotore · Rotor · Messerwelle · Rotor · Rotor				
1	ZL1807		1				Rotore · Rotor · Messerwelle · Rotor · Rotor				
1	ZL2012			1			Rotore · Rotor · Messerwelle · Rotor · Rotor				
2	ZMT20190100	16	18	20			Vite · Bolt · Schraube · Vis · Tornillo				
3	0310004	16	18	20			Dado · Nut · Mutter · Ecrou · Tuerca				
4	0901196	16	18	20			Mazza · Hammer blade · Schlegel · Marteau · Martillo				
5	ZL16020401	32	36	40			Supporto · Bracket · Halterung · Support · Soporte				
6	ZL1612	1					Rotore · Rotor · Messerwelle · Rotor · Rotor				
6	ZL1808		1				Rotore · Rotor · Messerwelle · Rotor · Rotor				
6	ZL2013			1			Rotore · Rotor · Messerwelle · Rotor · Rotor				
7	0901146	48	54	60			Coltello · Blade · Messer · Couteau · Cuchilla				
8	1101072	16	18	20			Distanziale · Spacer · Distanzstueck · Entretoise · Separador				
9	1101010	48	54	60			Rondella · Washer · Scheibe · Rondelle · Arandela				



Nr	Codice Part Number Code Code Código	ZLEI600	ZLEI800	ZLE2000		Denominazione · Denomination · Bezeichnung · Denomination · Denominacion	Validità Validity Gültigkeit Validité Validez	Nm	Sostituito da Replaced by Ersetzt durch Remplacé par Sustituido por	Sostituisce il Replaces the Ersetzt das Remplace le Sustituye a la
1	ZL1615	1				Coltelli a spatola · Hedge trimming blades · Spachtelmesser · Couteaux spatule · Cuchillas oscilantes				
1	ZL1810		1			Coltelli a spatola · Hedge trimming blades · Spachtelmesser · Couteaux spatule · Cuchillas oscilantes				
1	ZL2015			1		Coltelli a spatola · Hedge trimming blades · Spachtelmesser · Couteaux spatule · Cuchillas oscilantes				
2	ZL1616	1				Martelletti snodati · Articulated bootie blades · Aufgeschälte Schlegel · Couteaux cuillers · Martillos oscilantes				
2	ZL1811		1			Martelletti snodati · Articulated bootie blades · Aufgeschälte Schlegel · Couteaux cuillers · Martillos oscilantes				
2	ZL2016			1		Martelletti snodati · Articulated bootie blades · Aufgeschälte Schlegel · Couteaux cuillers · Martillos oscilantes				
3	ZL1614	1				Coltelli snodati · Articulated flails · Aufgeschälte Messer · Couteaux "Y" à manilles · Cuchillas oscilantes				
3	ZL1809		1			Coltelli polivalenti · Multiuse flails · Mehrzweck Messer · Couteaux polyvalentes · Cuchillas polivalentes				
3	ZL2014			1		Coltelli polivalenti · Multiuse flails · Mehrzweck Messer · Couteaux polyvalentes · Cuchillas polivalentes				
4	TN12020601	72	84	84		Supporto · Bracket · Halterung · Support · Soporte				
5	0393006	36	42	42		Vite · Bolt · Schraube · Vis · Tornillo				
6	0359003	36	42	42		Dado · Nut · Mutter · Ecrou · Tuerca				
7	0901137	36	42	42		Cavallotto · Ubolt · Bügelbozen · Manille · Perno de U				
8	1101088	36	42	42		Boccola · Bushing · Buchse · Bague · Casquillo				
9	0901139	36	42	42		Coltello · Blade · Messer · Couteau · Cuchilla				
10	0901138	36	42	42		Mazza · Hammer blade · Schlegel · Marteau · Martillo				
11	0901068	72	84	84		Coltello · Blade · Messer · Couteau · Cuchilla				
12	0901140	36	42	42		Cavallotto · Ubolt · Bügelbozen · Manille · Perno de U				



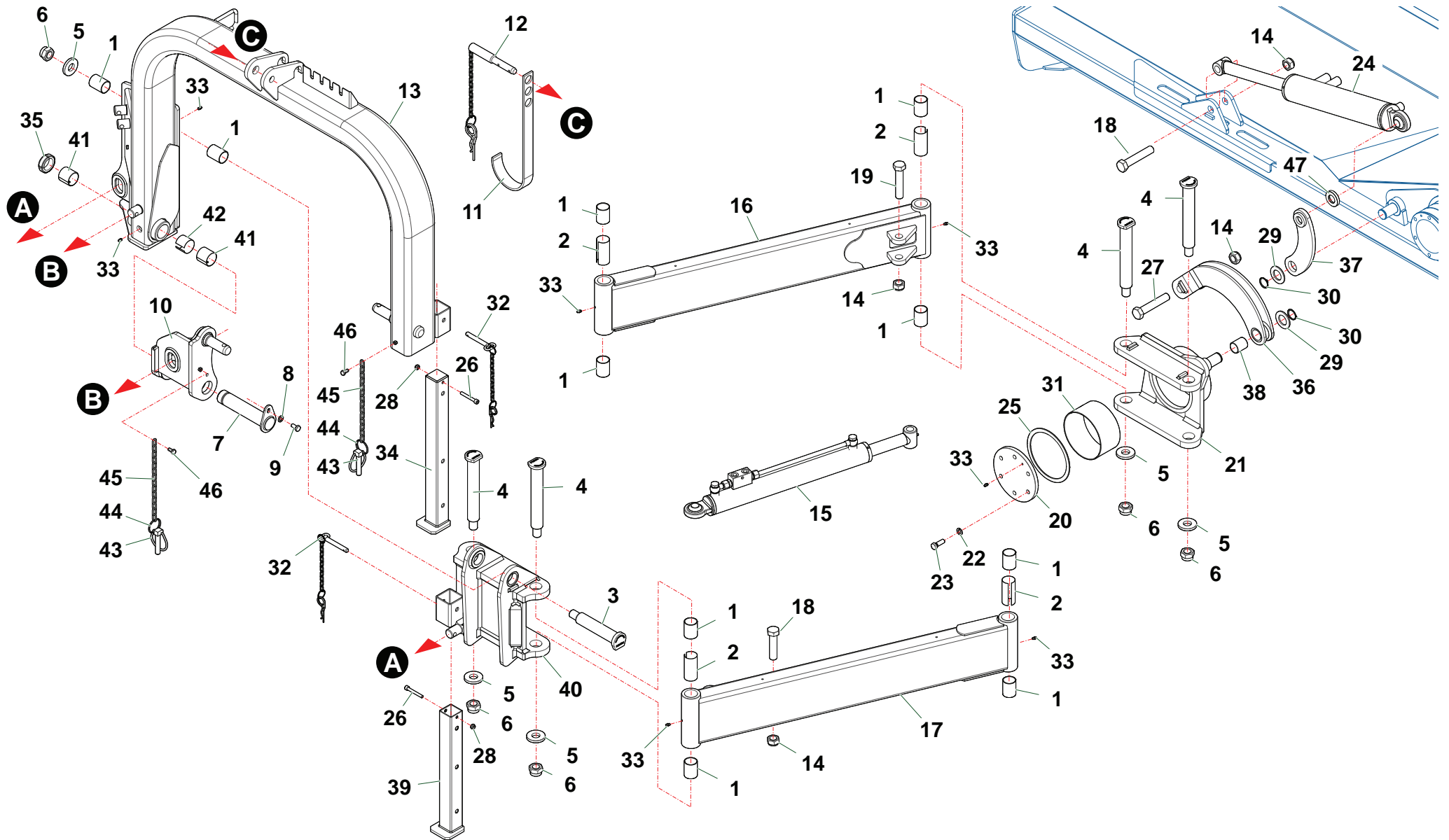
ZLE1600_01_CAT6

Nr	Codice Part Number Code Code Código	ZLEI600	ZLEI800	ZLE2000		Denominazione · Denomination · Bezeichnung · Denomination · Denominacion	Validità Validity Gültigkeit Validité Validez	Nm	Sostituito da Replaced by Ersetzt durch Remplacé par Sustituido por	Sostituisce il Replaces the Ersetzt das Remplace le Sustituye a la
1	1001014	10	10	10		Boccola · Bushing · Buchse · Bague · Casquillo				
2	TLP16140100	4	4	4		Distanziale · Spacer · Distanzstueck · Entretoise · Separador				
3	TLP16110100	1	1	1		Perno · Pin · Zapfen · Axe · Perno				
4	TP48110200	4	4	4		Perno · Pin · Zapfen · Axe · Perno				
5	TP48150100	5	5	5		Rondella · Washer · Scheibe · Rondelle · Arandela				
6	0359008	5	5	5		Dado · Nut · Mutter · Erou · Tuerca				
7	TLP160110200	1	1	1		Perno · Pin · Zapfen · Axe · Perno				
8	031B006Z	1	1	1		Rondella · Washer · Scheibe · Rondelle · Arandela				
9	0342004Z	1	1	1		Vite · Bolt · Schraube · Vis · Tornillo				
10	TLP16091100	1	1	1		Attacco · Linkage · Anschluss · Attelage · Ataque				
11	F27070400	1	1	1		Supporto · Bracket · Halterung · Support · Soporte				
12	2301111	1	1	1		Spina · Plug · Stift · Prise · Pasador hendido				
13	TLP16090900	1	1	1		Attacco 3 punti · 3 Point linkage · 3-Pkt Anschluss · Attelage 3ème point · Bastidor-chasis				
14	0359007	4	4	4		Dado · Nut · Mutter · Erou · Tuerca				
15	27259000	1	1	1		Martinetto · Cylinder · Zylinder · Vérin · Gato				
16	TLP16210600	1	1	1		Braccio · Arm · Arm · Bras · Brazo				
17	TLP16210500	1	1	1		Braccio · Arm · Arm · Bras · Brazo				
18	TLP16190300	2	2	2		Vite · Bolt · Schraube · Vis · Tornillo				
19	TLP16190400	1	1	1		Vite · Bolt · Schraube · Vis · Tornillo				
20	TLP16150200	1	1	1		Piastra · Plate · Platte · Plaque · Placa				
21	TLP16070200	1	1	1		Attacco · Linkage · Anschluss · Attelage · Ataque				
22	0322004Z	6	6	6		Rondella · Washer · Scheibe · Rondelle · Arandela				
23	0343005Z	6	6	6		Vite · Bolt · Schraube · Vis · Tornillo				
24	27292000	1	1	1		Martinetto · Cylinder · Zylinder · Vérin · Gato				
25	TLP16150300	1	1	1		Anello · Ring · Ring · Bague · Anillo				
26	0317013Z	2	2	2		Vite · Bolt · Schraube · Vis · Tornillo				
27	TLP16190500	1	1	1		Vite · Bolt · Schraube · Vis · Tornillo				
28	0310001	2	2	2		Dado · Nut · Mutter · Erou · Tuerca				
29	0321012Z	2	2	2		Rondella · Washer · Scheibe · Rondelle · Arandela				
30	0324027	2	2	2		Seeger · Circlip · Seeger · Seeger · Seeger				
31	1001033	1	1	1		Boccola · Bushing · Buchse · Bague · Casquillo				
32	2301187	2	2	2		Perno · Pin · Zapfen · Axe · Perno				
33	0337001	7	7	7		Ingrassatore · Grease nipple · Schmiernippel · Graisseur · Engrasador				
34	TLP16040200	1	1	1		Piede · Stand · Fuss · Béquille · Pie				
35	0363006	1	1	1		Ghiera · Locknut · Sicherungsring · Erou freine · Arandela				
36	TLP16200100	1	1	1		Leva · Lever · Hebel · Levier · Palanca				

S035

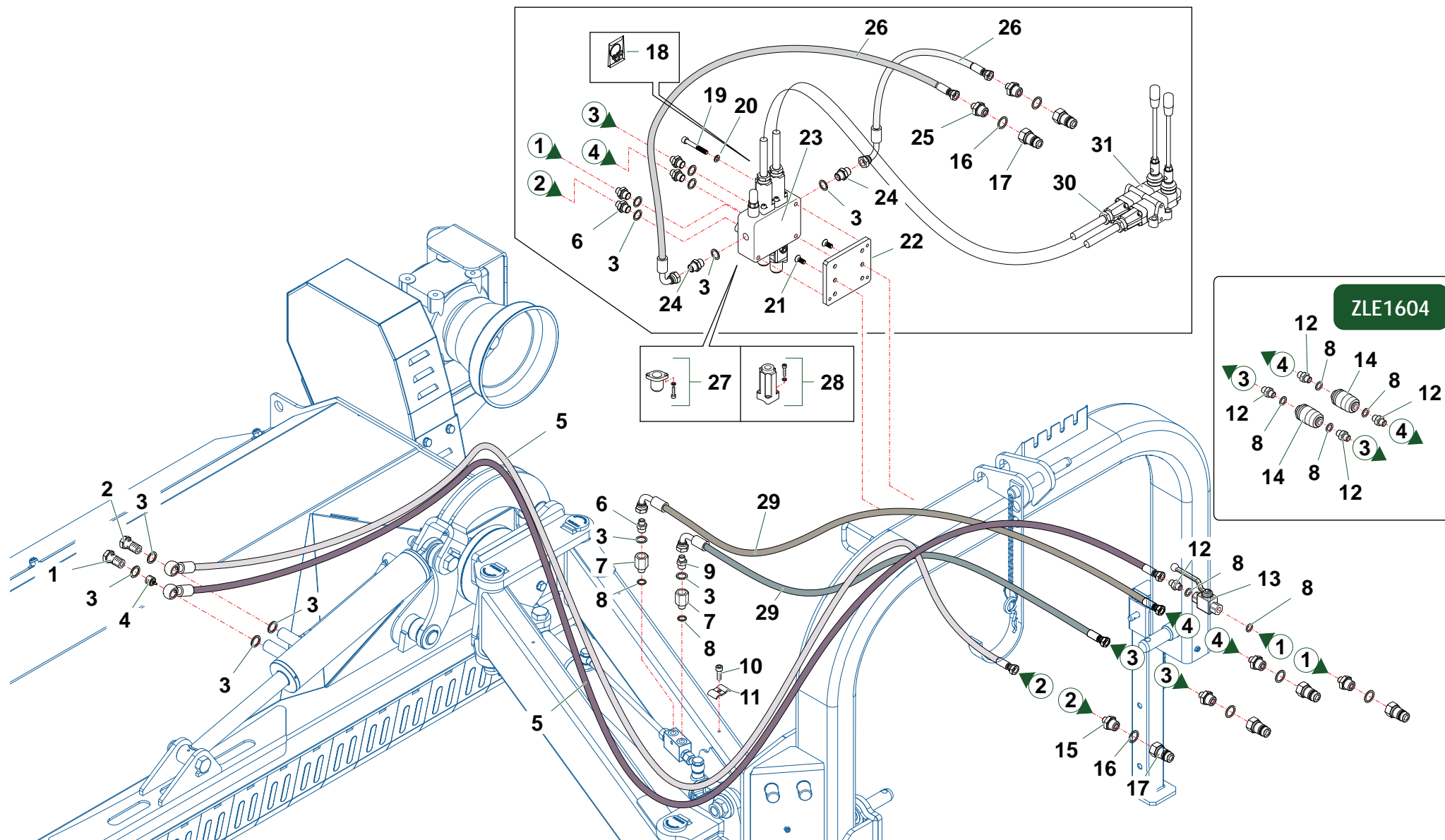
Attacco 3 punti · 3 Point linkage · 3-Pkt Anschluss · Attelage 3ème point · Bastidor-chasis

S035



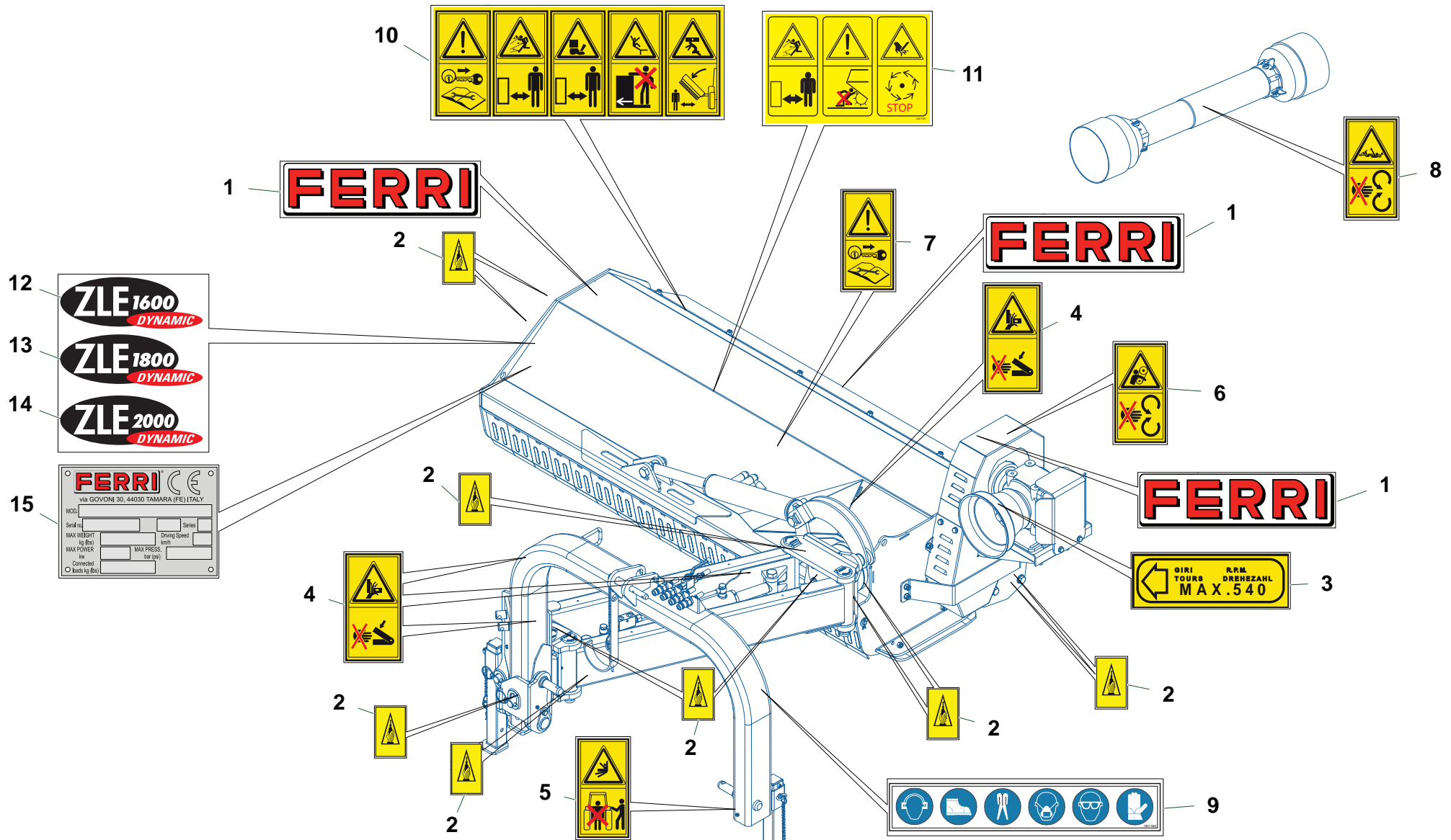
ZLE1600_01_CAT6

Nr	Codice Part Number Code Code Código	ZLEI600	ZLEI800	ZLE2000			Denominazione · Denomination · Bezeichnung · Denomination · Denominacion	Validità Validity Gültigkeit Validité Validez	Nm	Sostituito da Replaced by Ersetzt durch Remplacé par Sustituido por	Sostituisce il Replaces the Ersetzt das Remplace le Sustituye a la
37	TLP16200200	1	1	1			Leva · Lever · Hebel · Levier · Palanca				
38	1001024	1	1	1			Boccola · Bushing · Buchse · Bague · Casquillo				
39	F27040200	1	1	1			Piede · Stand · Fuss · Béquille · Pie				
40	TLP16091000	1	1	1			Snodo · Articulation · Gelenk · Articulation · Articulación				
41	1001035	2	2	2			Boccola · Bushing · Buchse · Bague · Casquillo				
42	TLP16140200	1	1	1			Distanziale · Spacer · Distanzstueck · Entretoise · Separador				
43	0340007	2	2	2			Spina · Plug · Stift · Prise · Pasador hendido				
44	2301115	2	2	2			Anello · Ring · Ring · Bague · Anillo				
45	2301117	2	2	2			Catena · Chain · Kette · Chaîne · Banda				
46	0365003Z	2	2	2			Vite · Bolt · Schraube · Vis · Tornillo				
47	TSD52140200	1	1	1			Anello · Ring · Ring · Bague · Anillo				



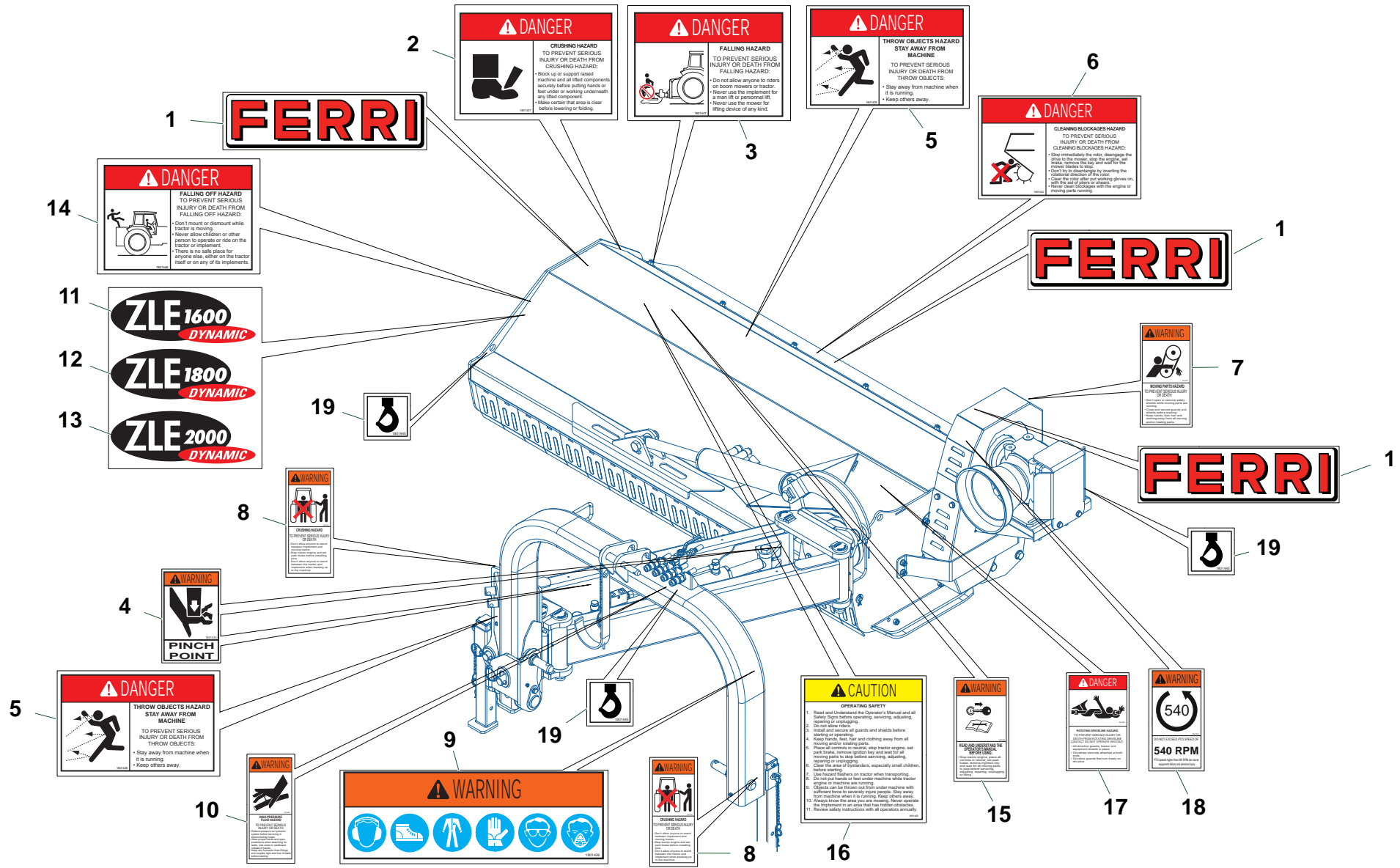
ZLE1600_01_CAT7

Nr	Codice Part Number Code Code Código	ZLEI600	ZLEI800	ZLE2000		Denominazione · Denomination · Bezeichnung · Denomination · Denominacion	Validità Validity Gültigkeit Validité Validez	Nm	Sostituito da Replaced by Ersetzt durch Remplacé par Sustituido por	Sostituisce il Replaces the Ersetzt das Remplace le Sustituye a la
1	0412003	1	1	1		Vite cava · Hollow Screw · Hohlschraube · Vis creuse · Tornillo hueco				
2	0412008	1	1	1		Vite cava · Hollow Screw · Hohlschraube · Vis creuse · Tornillo hueco				
3	0408003	12	12	12		Rondella · Washer · Scheibe · Rondelle · Arandela				
4	0417034	1	1	1		Valvola · Valve · Ventil · Soupape · Válvula				
5	0501920	2	2	2		Tube · Pipe · Schlauch · Tuyau · Tubo				
6	0401003	5	5	5		Riduzione · Nipple · Nippel · Adapteur · Reduccion				
7	0421003	2	2	2		Riduzione · Nipple · Nippel · Adapteur · Reduccion				
8	0408002	9	9	9		Rondella · Washer · Scheibe · Rondelle · Arandela				
9	TK5190400	1	1	1		Riduzione · Nipple · Nippel · Adapteur · Reduccion				
10	0347006Z	2	2	2		Vite · Bolt · Schraube · Vis · Tornillo				
11	TP48290200	2	2	2		Fermatubi · Hose clamp · Rohrshelle · Serre tuyaux · Sujeta tubos				
12	0402002	5	5	5		Nipplo · Nipple · Nippel · Niplo · Niple				
13	0409007	1	1	1		Rubinetto · Cock · Schlusshandventil · Robinet · Valvula de compuerta				
14	0417072	2	2	2		Valvola · Valve · Ventil · Soupape · Válvula				
15	0401017	4	4	4		Riduzione · Nipple · Nippel · Adapteur · Reduccion				
16	0408004	4	4	4		Rondella · Washer · Scheibe · Rondelle · Arandela				
17	0406014	4	4	4		Innesto · Clutch · Kupplung · Embrayage · Injerto				
18	1305166	1	1	1		Kit guarnizioni · Set of gaskets · Satzdichtungen · Jeu de joints · Serie de guarniciones				
19	0317013Z	3	3	3		Vite · Bolt · Schraube · Vis · Tornillo				
20	0321002Z	3	3	3		Rondella · Washer · Scheibe · Rondelle · Arandela				
21	0311002Z	2	2	2		Vite · Bolt · Schraube · Vis · Tornillo				
22	TL20070600	1	1	1		Piastra · Plate · Platte · Plaque · Placa				
23	1305167	1	1	1		Distributore · Control valve · Steuerblock · Distributeur · Distribuidor				
24	0402003	2	2	2		Nipplo · Nipple · Nippel · Niplo · Niple				
25	0401004	2	2	2		Riduzione · Nipple · Nippel · Adapteur · Reduccion				
26	0502029	2	2	2		Tube · Pipe · Schlauch · Tuyau · Tubo				
27	5V08105000	2	2	2		Cappellotto · Cap · Deckel · Capuchon · Capuchon				
28	5TEL105005	2	2	2		Cappellotto · Cap · Deckel · Capuchon · Capuchon				
29	0501642	2	2	2		Tube · Pipe · Schlauch · Tuyau · Tubo				
30	1305012	2	2	2		Cavo · Cable · Kabel · Cable · Cable				
31	1305158	1	1	1		Telecomando · Remote control · Fernsteuerung · Telecommande · Telecomando				



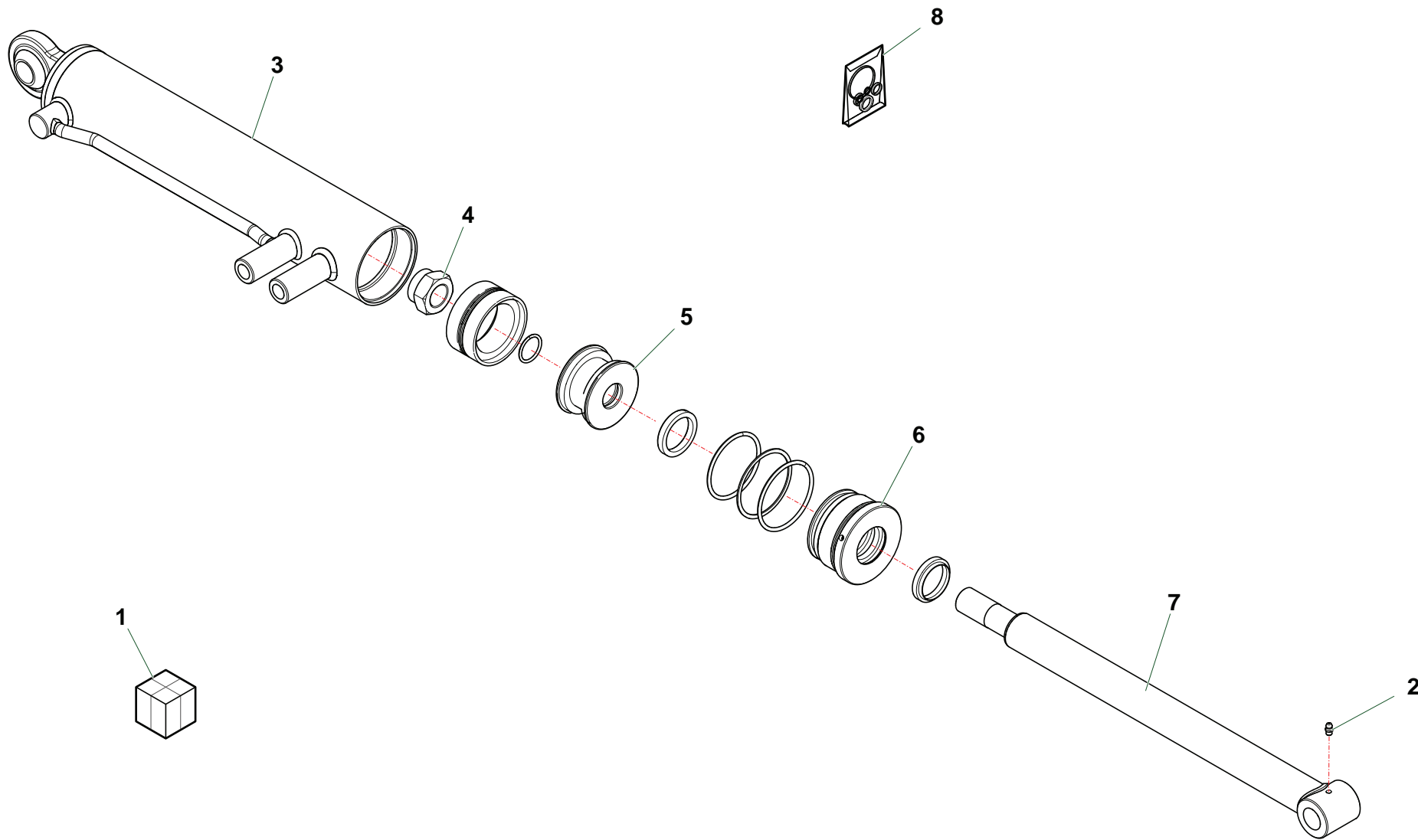
ZLE1600_01_CAT8

Nr	Codice Part Number Code Code Código	ZLEI600	ZLEI800	ZLE2000			Denominazione · Denomination · Bezeichnung · Denomination · Denominacion	Validità Validity Gültigkeit Validité Validez	Nm	Sostituito da Replaced by Ersetzt durch Remplacé par Sustituido por	Sostituisce il Replaces the Ersetzt das Remplace le Sustituye a la
1	1801056	3	3	3			Decalcomania · Decal · Abziehbild · Decalcomanie · Calcomania				
2	1801373	12	12	12			Decalcomania · Decal · Abziehbild · Decalcomanie · Calcomania				
3	1801014	1	1	1			Decalcomania · Decal · Abziehbild · Decalcomanie · Calcomania				
4	1801290	4	4	4			Decalcomania · Decal · Abziehbild · Decalcomanie · Calcomania				
5	1801325	1	1	1			Decalcomania · Decal · Abziehbild · Decalcomanie · Calcomania				
6	1801326	1	1	1			Decalcomania · Decal · Abziehbild · Decalcomanie · Calcomania				
7	1801329	1	1	1			Decalcomania · Decal · Abziehbild · Decalcomanie · Calcomania				
8	1801364	1	1	1			Decalcomania · Decal · Abziehbild · Decalcomanie · Calcomania				
9	1801368	1	1	1			Decalcomania · Decal · Abziehbild · Decalcomanie · Calcomania				
10	1801392	1	1	1			Decalcomania · Decal · Abziehbild · Decalcomanie · Calcomania				
11	1801393	1	1	1			Decalcomania · Decal · Abziehbild · Decalcomanie · Calcomania				
12	1801645	1					Decalcomania · Decal · Abziehbild · Decalcomanie · Calcomania				
13	1801646		1				Decalcomania · Decal · Abziehbild · Decalcomanie · Calcomania				
14	1801647			1			Decalcomania · Decal · Abziehbild · Decalcomanie · Calcomania				
15	1801182	1	1	1			Targhetta · Plate · Platte · Plaque · Placa				



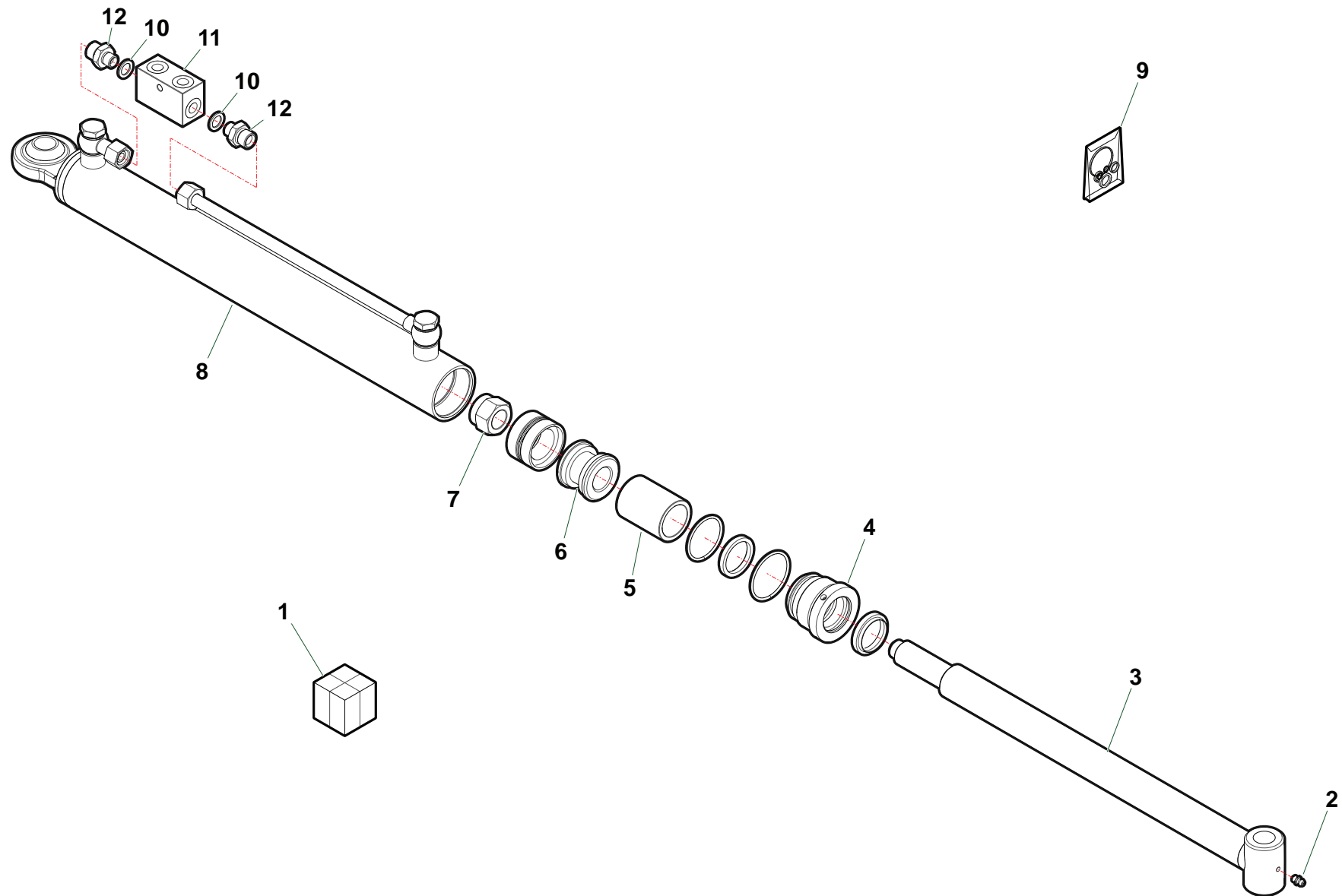
ZLE1600_01_CAT9

Nr	Codice Part Number Code Code Código	ZLEI600	ZLEI800	ZLE2000			Denominazione · Denomination · Bezeichnung · Denomination · Denominacion	Validità Validity Gültigkeit Validité Validez	Nm	Sostituito da Replaced by Ersetzt durch Remplacé par Sustituido por	Sostituisce il Replaces the Ersetzt das Remplace le Sustituye a la
1	1801056	3	3	3			Decalcomania · Decal · Abziehbild · Decalcomanie · Calcomania				
2	1801437	1	1	1			Decalcomania · Decal · Abziehbild · Decalcomanie · Calcomania				
3	1801447	1	1	1			Decalcomania · Decal · Abziehbild · Decalcomanie · Calcomania				
4	1801434	1	1	1			Decalcomania · Decal · Abziehbild · Decalcomanie · Calcomania				
5	1801435	2	2	2			Decalcomania · Decal · Abziehbild · Decalcomanie · Calcomania				
6	1801432	1	1	1			Decalcomania · Decal · Abziehbild · Decalcomanie · Calcomania				
7	1801427	1	1	1			Decalcomania · Decal · Abziehbild · Decalcomanie · Calcomania				
8	1801436	2	2	2			Decalcomania · Decal · Abziehbild · Decalcomanie · Calcomania				
9	1801426	1	1	1			Decalcomania · Decal · Abziehbild · Decalcomanie · Calcomania				
10	1801425	1	1	1			Decalcomania · Decal · Abziehbild · Decalcomanie · Calcomania				
11	1801645	1					Decalcomania · Decal · Abziehbild · Decalcomanie · Calcomania				
12	1801646		1				Decalcomania · Decal · Abziehbild · Decalcomanie · Calcomania				
13	1801445	3	3	3			Decalcomania · Decal · Abziehbild · Decalcomanie · Calcomania				
13	1801647			1			Decalcomania · Decal · Abziehbild · Decalcomanie · Calcomania				
14	1801446	1	1	1			Decalcomania · Decal · Abziehbild · Decalcomanie · Calcomania				
15	1801443	1	1	1			Decalcomania · Decal · Abziehbild · Decalcomanie · Calcomania				
16	1801462	1	1	1			Decalcomania · Decal · Abziehbild · Decalcomanie · Calcomania				
17	1801429	1	1	1			Decalcomania · Decal · Abziehbild · Decalcomanie · Calcomania				
18	1801430	1	1	1			Decalcomania · Decal · Abziehbild · Decalcomanie · Calcomania				



MART_27292000

Nr	Codice Part Number Code Code Código					Denominazione · Denomination · Bezeichnung · Denomination · Denominacion	Validità Validity Gültigkeit Validité Validez	Nm	Sostituito da Replaced by Ersetzt durch Remplacé par Sustituido por	Sostituisce il Replaces the Ersetzt das Remplace le Sustituye a la
1	27292000	1				Martinetto · Cylinder · Zylinder · Vérin · Gato				
2	0337001	1				Ingrassatore · Grease nipple · Schmiernippel · Graisseur · Engrasador				
3	27292010	1				Cilindro · Cylinder · Zylinder · Cylindre · Cilindro				
4	0310009	1				Dado · Nut · Mutter · Ecou · Tuerca				
5	27291030	1				Pistone · Piston · Kolben · Piston · Piston				
6	27291040	1				Ghiera · Locknut · Sicherungsring · Ecou freine · Arandela				
7	27292020	1				Stelo · Stem · Stange · Tige · Asta				
8	2601069	1				Kit · Kit · Ausstattung · Kit · Kit				



Nr	Codice Part Number Code Code Código					Denominazione · Denomination · Bezeichnung · Denomination · Denominacion	Validità Validity Gültigkeit Validité Validez	Nm	Sostituito da Replaced by Ersetzt durch Remplacé par Sustituido por	Sostituisce il Replaces the Ersetzt das Remplace le Sustituye a la
1	27259000	1				Martinetto · Cylinder · Zylinder · Vérin · Gato				
2	0337001	1				Ingrassatore · Grease nipple · Schmiernippel · Graisseur · Engrasador				
3	2734020	1				Stelo · Stem · Stange · Tige · Asta				
4	2705003	1				Ghiera · Locknut · Sicherungsring · Ecrou freine · Arandela				
5	27129001	1				Distanziale · Spacer · Distanzstueck · Entretoise · Separador				
6	2712003	1				Pistone · Piston · Kolben · Piston · Piston				
7	0310010	1				Dado · Nut · Mutter · Ecrou · Tuerca				
8	2734010	1				Cilindro · Cylinder · Zylinder · Cylindre · Cilindro				
9	2601019	1				Kit guarnizioni · Set of gaskets · Satzdichtungen · Jeu de joints · Serie de guarniciones				
10	0408002	2				Rondella · Washer · Scheibe · Rondelle · Arandela				
11	0417165	1				Valvola · Valve · Ventil · Soupape · Válvula				
12	0401003	2				Riduzione · Nipple · Nippel · Adapteur · Reduccion				

Code	TAV	Nr	ZLE1600	ZLE1800	ZLE2000		
0101004	P055	13	2	2	2		
0104003	Q090	3	2	2	2		
0104003	Q105	3	2	2	2		
0104014	Q090	3	2	2	2		
0104014	Q105	3	2	2	2		
0310001	S035	28	2	2	2		
0310002	P055	16	20	20	20		
0310002	Q090	8	4	4	4		
0310002	Q105	8	4	4	4		
0310004	P055	11	4	4	4		
0310004	Q091	3	16	18	20		
0310009	D137	4	1				
0310010	D127	7	1				
0311002Z	T021	21	2	2	2		
0312020Z	Q105	28	3	3	3		
0313011	Q090	10	4	4	4		
0313011	Q105	10	4	4	4		
0317013Z	S035	26	2	2	2		
0317013Z	T021	19	3	3	3		
0319004Z	Q090	17	2	2	2		
0319004Z	Q105	17	2	2	2		
031B002Z	P055	10	4	4	4		
031B002Z	Q090	2	8	8	8		
031B002Z	Q105	2	8	8	8		
031B004Z	P055	21	2	2	2		
031B005Z	Q090	11	4	4	4		
031B005Z	Q105	11	4	4	4		
031B006Z	P055	27	12	12	12		
031B006Z	Q090	9	6	6	6		
031B006Z	Q105	9	6	6	6		
031B006Z	S035	8	1	1	1		
031B007Z	Q090	18	2	2	2		
031B007Z	Q105	18	2	2	2		
0321002Z	T021	20	3	3	3		
0321012Z	S035	29	2	2	2		
0322004Z	S035	22	6	6	6		
0324027	S035	30	2	2	2		

Code	TAV	Nr	ZLE1600	ZLE1800	ZLE2000		
0336003Z	P055	1	1	1	1		
0337001	D127	2	1				
0337001	D137	2	1				
0337001	Q090	28	1	1	1		
0337001	Q105	32	1	1	1		
0337001	S035	33	7	7	7		
0340007	S035	43	2	2	2		
0342004Z	Q090	20	2	2	2		
0342004Z	Q105	20	2	2	2		
0342004Z	S035	9	1	1	1		
0342005Z	P055	26	4	4	4		
0342006Z	P055	2	6	6	6		
0343003Z	P055	28	4	4	4		
0343005Z	S035	23	6	6	6		
0343018Z	Q090	13	1	1	1		
0343018Z	Q105	13	1	1	1		
0344004Z	P055	9	4	4	4		
0344005Z	P055	14	4	4	4		
0347005Z	Q090	6	4	4	4		
0347005Z	Q105	6	4	4	4		
0347006Z	T021	10	2	2	2		
0349001Z	Q090	5	4	4	4		
0349001Z	Q105	5	4	4	4		
0349002Z	P055	3	8	8	8		
0349003Z	P055	31	4	4	4		
0349003Z	Q090	14	1	1	1		
0349003Z	Q105	14	1	1	1		
0359003	Q092	6	36	42	42		
0359007	S035	14	4	4	4		
0359008	S035	6	5	5	5		
0363006	S035	35	1	1	1		
0365003Z	P055	22	2	2	2		
0365003Z	S035	46	2	2	2		
0393006	Q092	5	36	42	42		
0401003	D127	12	2				
0401003	T021	6	5	5	5		
0401004	T021	25	2	2	2		

Code	TAV	Nr	ZLE1600	ZLE1800	ZLE2000		
0401017	T021	15	4	4	4		
0402002	T021	12	5	5	5		
0402003	T021	24	2	2	2		
0406014	T021	17	4	4	4		
0408002	D127	10	2				
0408002	T021	8	9	9	9		
0408003	T021	3	12	12	12		
0408004	T021	16	4	4	4		
0409007	T021	13	1	1	1		
0412003	T021	1	1	1	1		
0412008	T021	2	1	1	1		
0417034	T021	4	1	1	1		
0417072	T021	14	2	2	2		
0417165	D127	11	1				
0421003	T021	7	2	2	2		
0445001	Q090	29	1	1	1		
0445001	Q105	29	1	1	1		
0445002	Q090	31	1	1	1		
0445002	Q105	31	1	1	1		
0445003	Q090	30	1	1	1		
0445003	Q105	30	1	1	1		
0501642	T021	29	2	2	2		
0501920	T021	5	2	2	2		
0502029	T021	26	2	2	2		
0601148	Q090	15	1	1	1		
0601148	Q105	15	1	1	1		
0701083	Q090	26			1		
0701083	Q105	26			1		
0701084	Q090	22	1	1			
0701084	Q105	22	1	1			
0701102	Q090	27			1		
0701102	Q105	27			1		
0701116	Q090	23	1	1			
0701116	Q105	23	1	1			
0804008	Q090	25	3	3	4		
0804008	Q105	25	3	3	4		
0901068	Q092	11	72	84	84		

Code	TAV	Nr	ZLE1600	ZLE1800	ZLE2000		
0901137	Q092	7	36	42	42		
0901138	Q092	10	36	42	42		
0901139	Q092	9	36	42	42		
0901140	Q092	12	36	42	42		
0901146	Q091	7	48	54	60		
0901196	Q091	4	16	18	20		
1001014	S035	1	10	10	10		
1001024	S035	38	1	1	1		
1001033	S035	31	1	1	1		
1001035	S035	41	2	2	2		
1101010	Q091	9	48	54	60		
1101072	Q091	8	16	18	20		
1101088	Q092	8	36	42	42		
1305012	T021	30	2	2	2		
1305158	T021	31	1	1	1		
1305166	T021	18	1	1	1		
1305167	T021	23	1	1	1		
1601009	Q090	24	1	1	1		
1601009	Q105	24	1	1	1		
1601011	Q090	21	1	1	1		
1601011	Q105	21	1	1	1		
1701011	Q090	7	1	1	1		
1701011	Q105	7	1	1	1		
1701016	P055	6	16	18	20		
1801014	K113	3	1	1	1		
1801056	K113	1	3	3	3		
1801056	K114	1	3	3	3		
1801182	K113	15	1	1	1		
1801290	K113	4	4	4	4		
1801325	K113	5	1	1	1		
1801326	K113	6	1	1	1		
1801329	K113	7	1	1	1		
1801364	K113	8	1	1	1		
1801368	K113	9	1	1	1		
1801373	K113	2	12	12	12		
1801392	K113	10	1	1	1		
1801393	K113	11	1	1	1		

ZLE

- (IT)** ELENCO ALFA-NUMERICO COMPONENTI TAVOLE CATALOGO
- (EN)** ALPHANUMERICAL PARTS LIST-EXPLODED-VIEW
- (DE)** ALPHANUMERISCHES TEILVERZEICHNIS-KATALOGTABELLEN

- (FR)** LISTA ALPHANUMERIQUE PIECES-TABLES CATALOGUE VUES ECLATEES
- (ES)** LISTA ALFANUMERICA PIEZAS-TABLAS CATALOGO PLANOS DESPEZADOS

ZLE

Code	TAV	Nr	ZLE1600	ZLE1800	ZLE2000		
1801425	K114	10	1	1	1		
1801426	K114	9	1	1	1		
1801427	K114	7	1	1	1		
1801429	K114	17	1	1	1		
1801430	K114	18	1	1	1		
1801432	K114	6	1	1	1		
1801434	K114	4	1	1	1		
1801435	K114	5	2	2	2		
1801436	K114	8	2	2	2		
1801437	K114	2	1	1	1		
1801443	K114	15	1	1	1		
1801445	K114	13	3	3	3		
1801446	K114	14	1	1	1		
1801447	K114	3	1	1	1		
1801462	K114	16	1	1	1		
1801645	K113	12	1				
1801645	K114	11	1				
1801646	K113	13		1			
1801646	K114	12		1			
1801647	K113	14			1		
1801647	K114	13			1		
2301111	S035	12	1	1	1		
2301115	S035	44	2	2	2		
2301117	S035	45	2	2	2		
2301187	S035	32	2	2	2		
2601019	D127	9	1				
2601069	D137	8	1				
2705003	D127	4	1				
2712003	D127	6	1				
27129001	D127	5	1				
27259000	D127	1	1				
27259000	S035	15	1	1	1		
27291030	D137	5	1				
27291040	D137	6	1				
27292000	D137	1	1				
27292000	S035	24	1	1	1		
27292010	D137	3	1				

Code	TAV	Nr	ZLE1600	ZLE1800	ZLE2000		
27292020	D137	7	1				
2734010	D127	8	1				
2734020	D127	3	1				
5TEL105005	T021	28	2	2	2		
5V08105000	T021	27	2	2	2		
F27040200	S035	39	1	1	1		
F27070400	S035	11	1	1	1		
MC15110100	Q090	1	8	8	8		
MC15110100	Q105	1	8	8	8		
MT14160200	P055	24	1	1	1		
MT14160300	P055	5	1	1	1		
MT14170400	P055	19	1	1	1		
MT16080100	P055	8	1				
MT18080100	P055	8		1			
MT20080100	P055	8			1		
P12170400	P055	4	1	1	1		
TK5190400	T021	9	1	1	1		
TL20070600	T021	22	1	1	1		
TLP160100200	P055	29	1	1	1		
TLP160100300	P055	12	1	1	1		
TLP16010700	P055	7	1				
TLP160110200	S035	7	1	1	1		
TLP16030300	P055	23	1	1	1		
TLP16030400	P055	25	1	1	1		
TLP16040200	S035	34	1	1	1		
TLP16050100	P055	30	1				
TLP16070200	S035	21	1	1	1		
TLP16070800	Q090	12	1	1	1		
TLP16070800	Q105	12	1	1	1		
TLP16080100	P055	18	1				
TLP16080500	P055	33	1				
TLP16090900	S035	13	1	1	1		
TLP16091000	S035	40	1	1	1		
TLP16091100	S035	10	1	1	1		
TLP16110100	S035	3	1	1	1		
TLP16140100	S035	2	4	4	4		
TLP16140200	S035	42	1	1	1		

Code	TAV	Nr	ZLE1600	ZLE1800	ZLE2000		
TLP16150100	Q090	4	2	2	2		
TLP16150100	Q105	4	1	1	1		
TLP16150200	S035	20	1	1	1		
TLP16150300	S035	25	1	1	1		
TLP16160100	P055	15	1				
TLP16170400	Q090	16	1	1	1		
TLP16170400	Q105	16	1	1	1		
TLP16170500	P055	17	1				
TLP16170600	P055	32	1	1	1		
TLP16190300	S035	18	2	2	2		
TLP16190400	S035	19	1	1	1		
TLP16190500	S035	27	1	1	1		
TLP16200100	S035	36	1	1	1		
TLP16200200	S035	37	1	1	1		
TLP16210500	S035	17	1	1	1		
TLP16210600	S035	16	1	1	1		
TLP18010800	P055	7		1			
TLP18050100	P055	30		1			
TLP18080100	P055	18		1			
TLP18080200	P055	33		1			
TLP18160100	P055	15		1			
TLP18170200	P055	17		1			
TLP20010500	P055	7			1		
TLP20050100	P055	30			1		
TLP20080100	P055	18			1		
TLP20080400	P055	33			1		
TLP20160100	P055	15			1		
TLP20170400	P055	17			1		
TN12020601	Q092	4	72	84	84		
TNS125171200	P055	20	1	1	1		
TP48110200	S035	4	4	4	4		
TP48150100	S035	5	5	5	5		
TP48290200	T021	11	2	2	2		
TSD52140200	S035	47	1	1	1		
ZL16020401	Q091	5	32	36	40		
ZL1611	Q091	1	1				
ZL1612	Q091	6	1				

Code	TAV	Nr	ZLE1600	ZLE1800	ZLE2000		
ZL1614	Q092	3	1				
ZL1615	Q092	1	1				
ZL1616	Q092	2	1				
ZL1807	Q091	1		1			
ZL1808	Q091	6		1			
ZL1809	Q092	3		1			
ZL1810	Q092	1		1			
ZL1811	Q092	2		1			
ZL2012	Q091	1			1		
ZL2013	Q091	6			1		
ZL2014	Q092	3			1		
ZL2015	Q092	1			1		
ZL2016	Q092	2			1		
ZMT20020500	Q090	19	1	1	1		
ZMT20020500	Q105	19	1	1	1		
ZMT20190100	Q091	2	16	18	20		

ZLE

- IT ELENCO ALFA-NUMERICO COMPONENTI TAVOLE CATALOGO
- EN ALPHANUMERICAL PARTS LIST-EXPLODED-VIEW
- DE ALPHANUMERISCHES TEILVERZEICHNIS-KATALOGTABELLEN

- FR LISTA ALPHANUMERIQUE PIECES-TABLES CATALOGUE VUES ECLATEES
- ES LISTA ALFANUMERICA PIEZAS-TABLAS CATALOGO PLANOS DESPEZADOS

ZLE



- IT** Questa pagina è bianca per esigenza d'impostazione di catalogo
- EN** This page has been left blank for reasons of clarity
- DE** Diese weisse seite ist fur unsere katalogeintragungen bestimmt
- FR** On a laisse cette page en blanc pour de raisons de clarte
- ES** Se ha dejado en blanco esta pagina por razones de claridad